



特許出願中・商標登録出願中

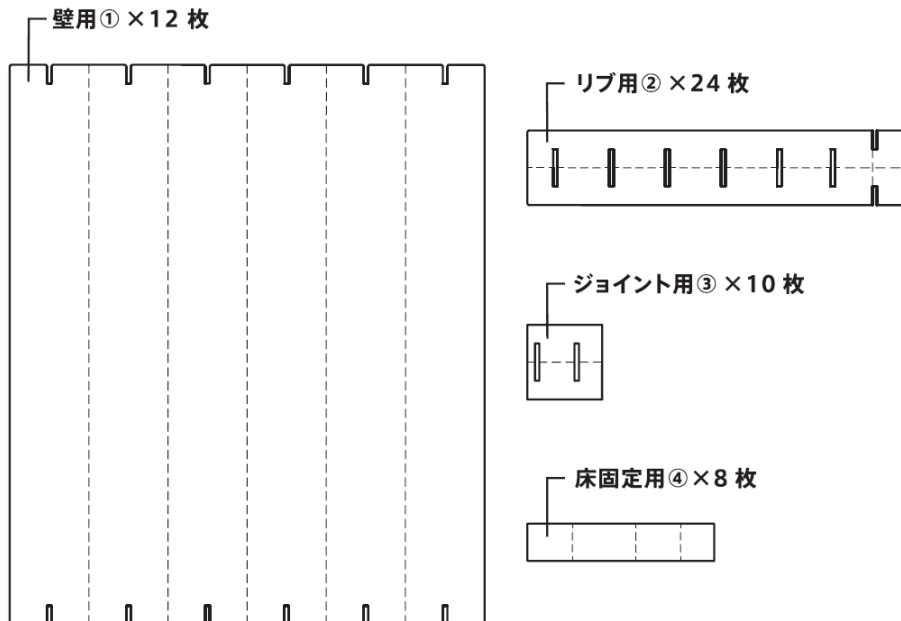
3 密を避けるためのパーティション
KAMIKABE 〈かみかべ〉
組立説明書

総合企画 一般社団法人群馬県建設業協会
販売元 群馬県建設事業協同組合
群馬県前橋市元総社町 2-5-3
電話 027-251-1001
メールアドレス info@gun-ken.or.jp
製造元 王子コンテナ株式会社



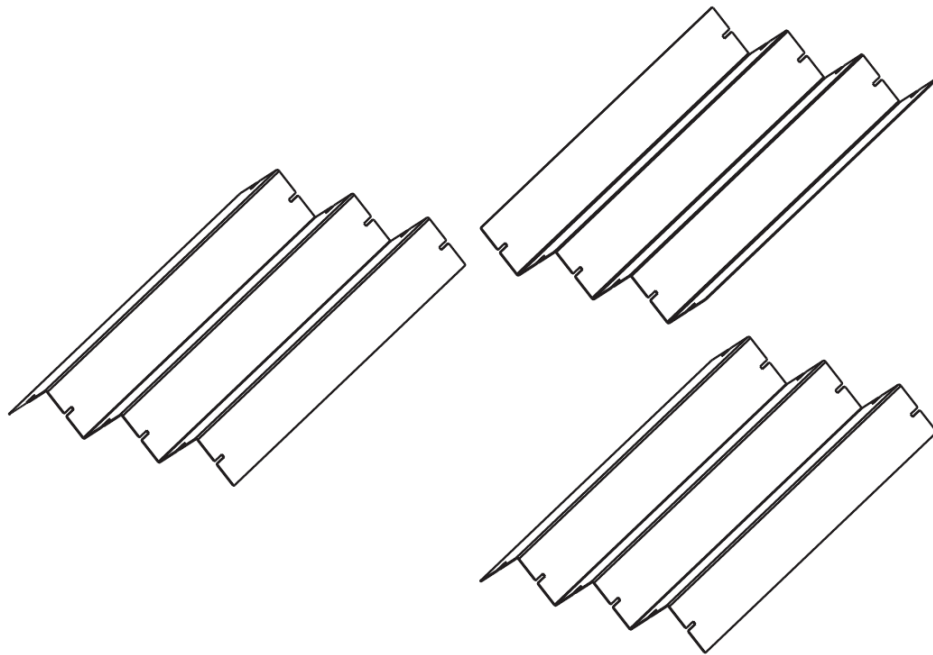
2020年6月 一般社団法人群馬県建設業協会 ©

1. 最初に



1つのパッケージは壁用①12枚、リブ用②24枚、ジョイント用③10枚、床固定用④8枚の段ボールからできています。

2. 壁を作る 1



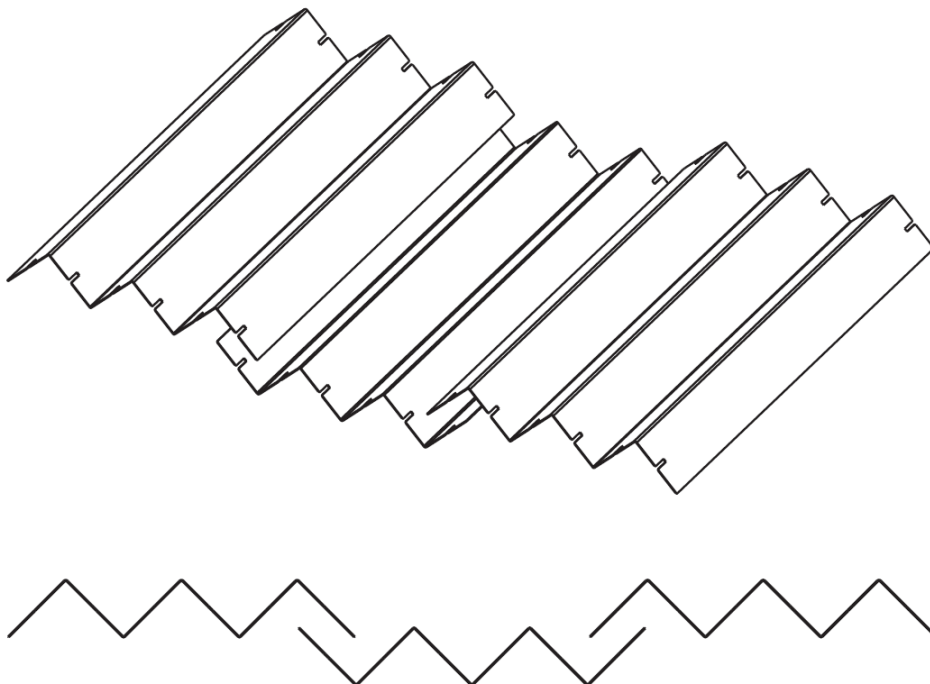
1 辺の壁を作ります。

3 枚の壁用段ボールを折り目に沿って屏風のように折ってください。

作業は床に寝かせたカタチで行います。

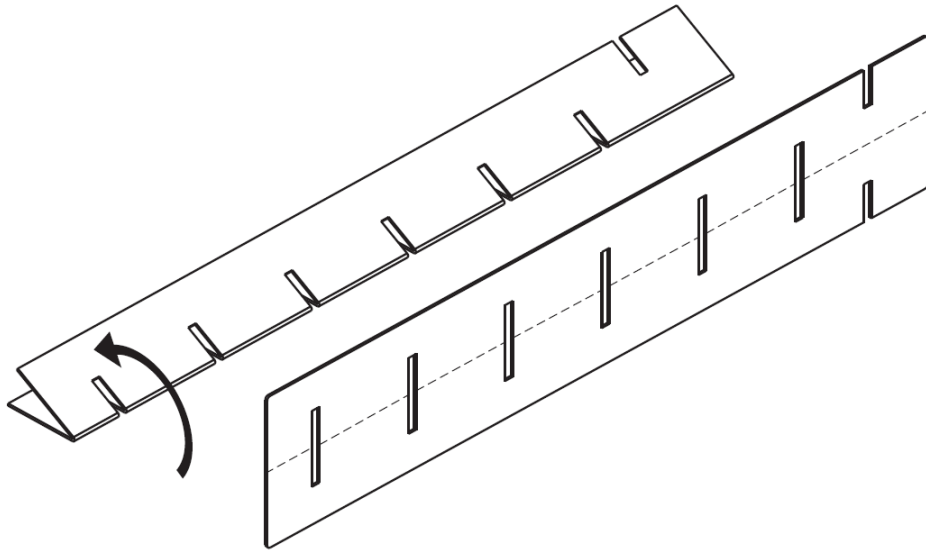
両端部 2 枚は絵のような山・谷で、真ん中の 1 枚は逆向きの山・谷で折ります。

3. 壁を作る 2



折った段ボールは 3 枚平行に置かれていますか？

4. リブを作る 1



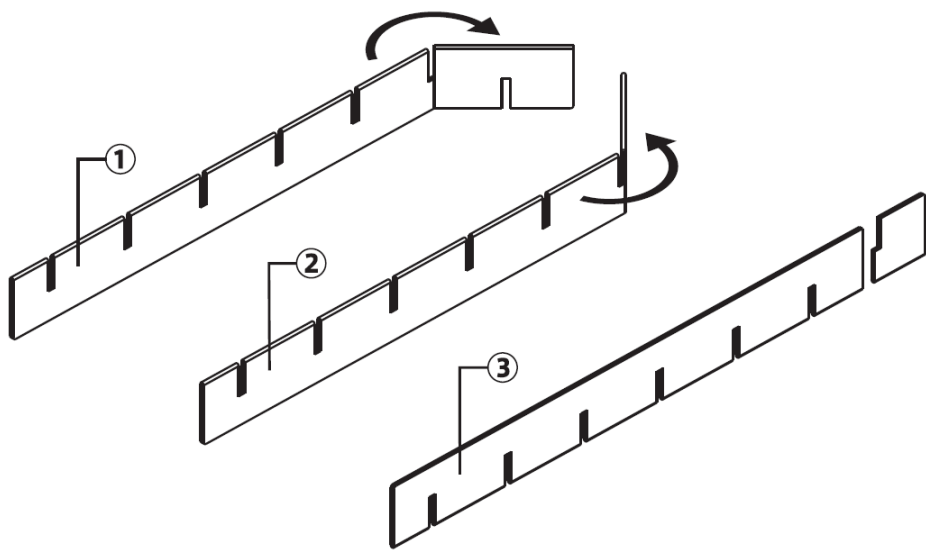
リブ用段ボールは、絵のように 2 つに折って使います。

上用 12 枚、下用 12 枚、計 24 枚です。

1 辺の壁のために上用、下用 3 枚ずつの段ボールを長手方向の折り目で二つ折りにします。

扉回りについては後で説明します。

5. リブを作る 2

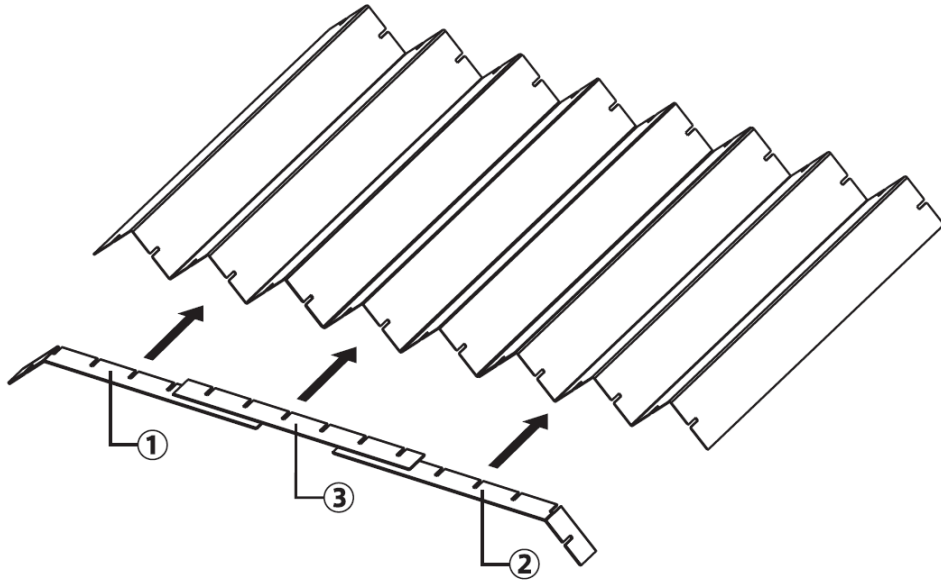


上用、下用は同じ細工をします。上用についての説明です。下用も同じように細工します。

2 枚のリブ用段ボールを二つ折りにした後に端から 2 番目の折り目で

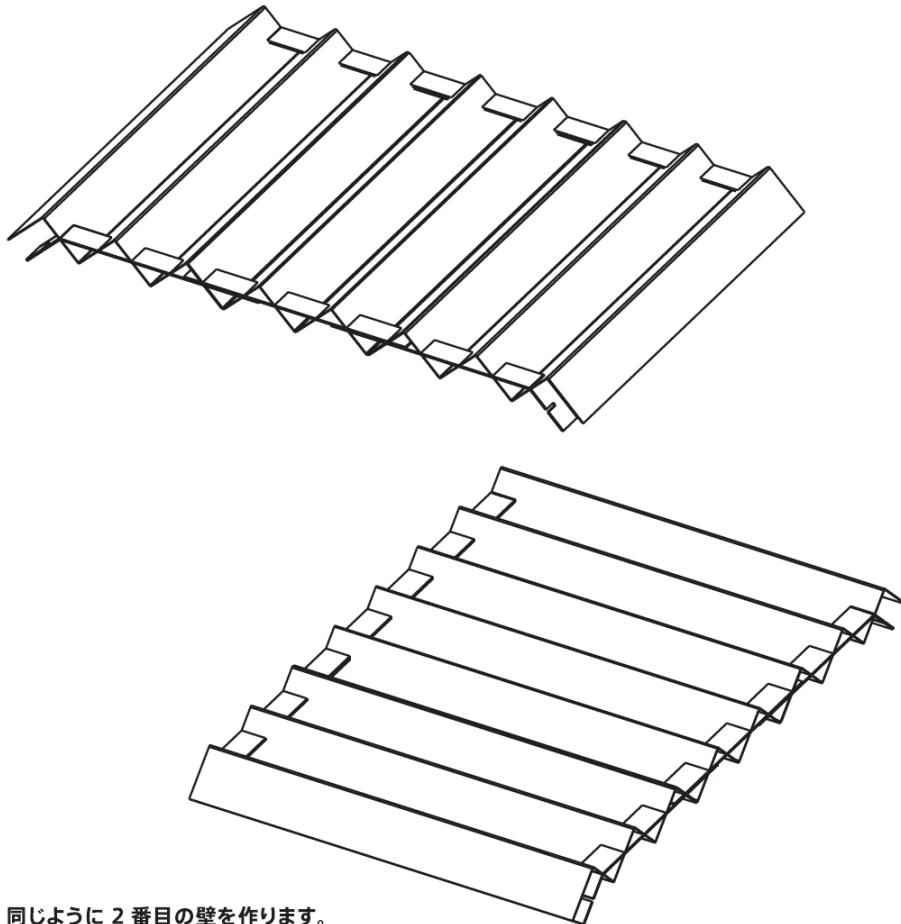
1 枚① は右に、1 枚② は左に折ります。残りの段ボール③ は一番端の折り目で切り取ります。

6. 壁を作る 3



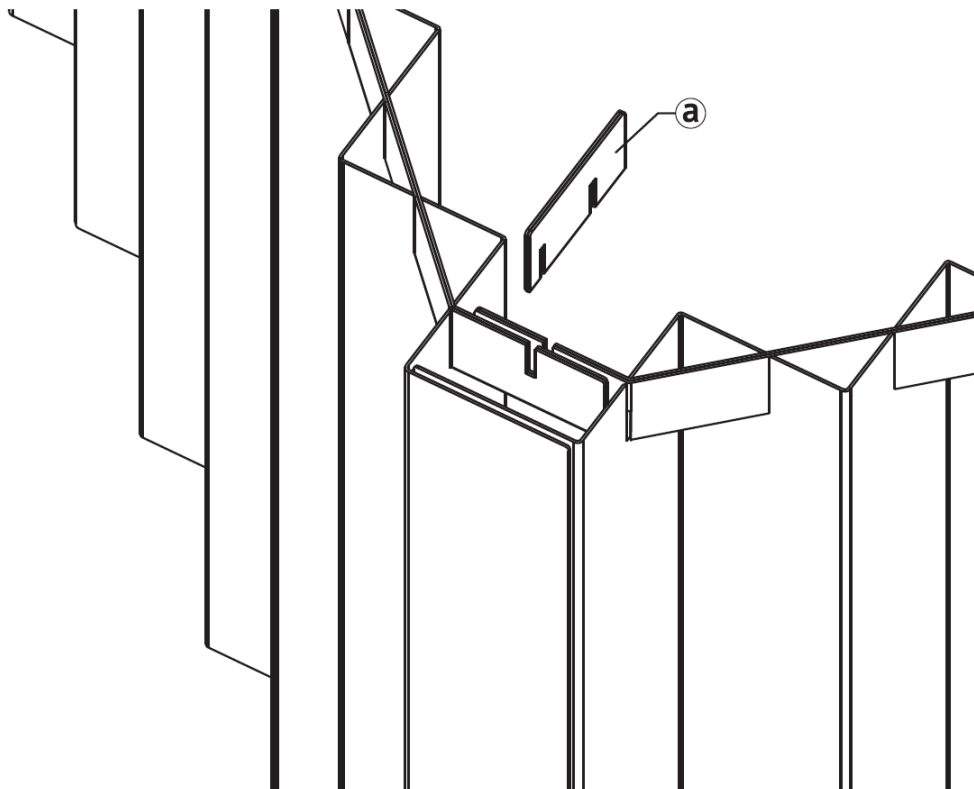
用意したリブを絵のように壁用段ボールの上下に差し挟んでいきます。
最初に真ん中③から差し挟みます。①、②は③に重ね差し込みます。
斜めにするのではなく壁と平行に差し込むと作業しやすいです。

7. 壁を作る 4



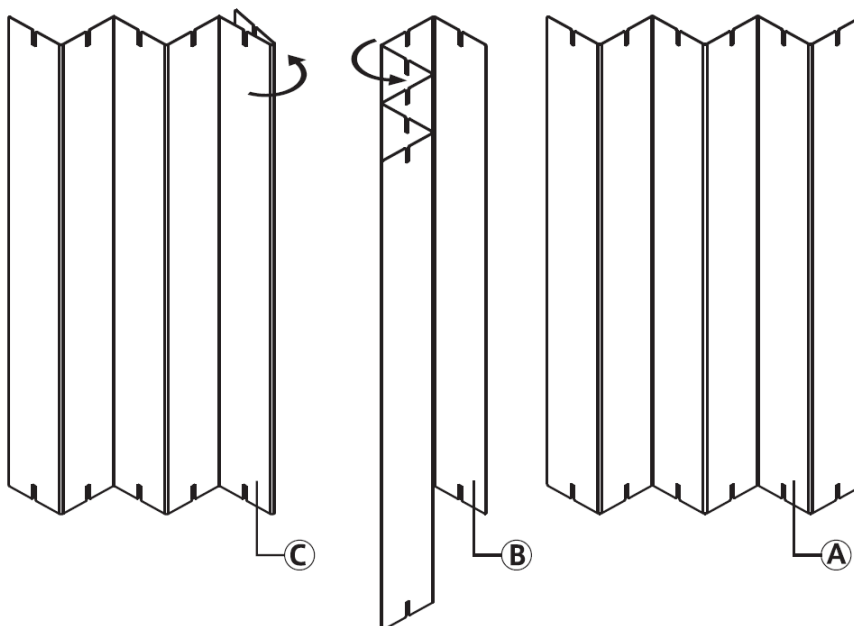
同じように 2 番目の壁を作ります。

8. 壁を作る 5



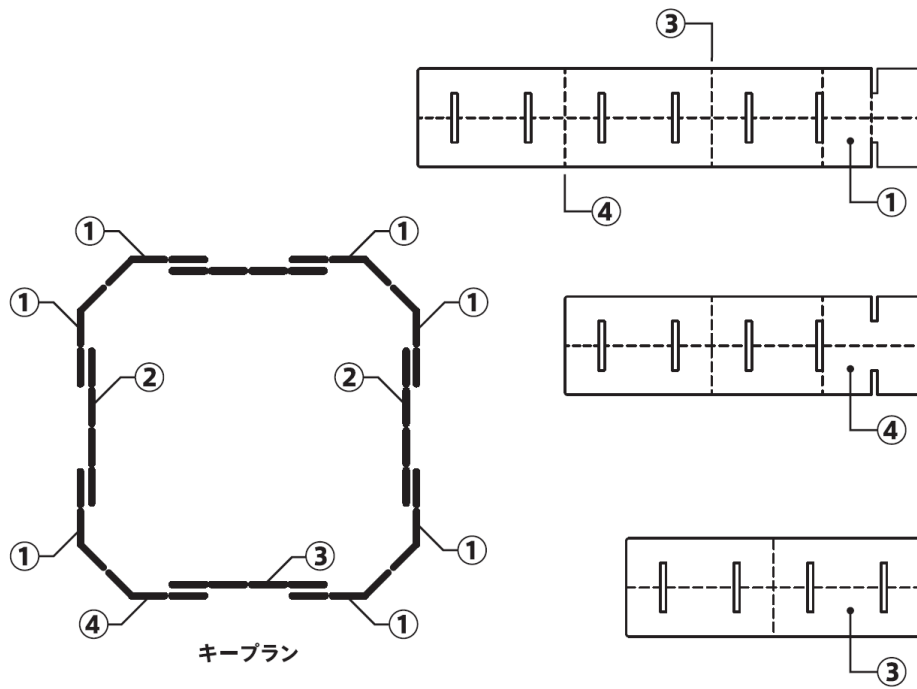
1 番目、2 番目の壁を床の上に直角に並ぶように立ててください。
立ったらジョイント①で上下ともリブと壁を繋ぎます。
3 番目の壁も同じように作り、立ち上げてください。

9. 扉のある壁を作る 1



壁用段ボールを 3 枚使います。
1 枚はそのままのカチで使います①。
真ん中に来る 1 枚が扉になります。ヒンジとなる折れ目が内・外に折れるようにします②。
残りの 1 枚は絵のように折り返してください③。

10. 扉のある壁を作る 2



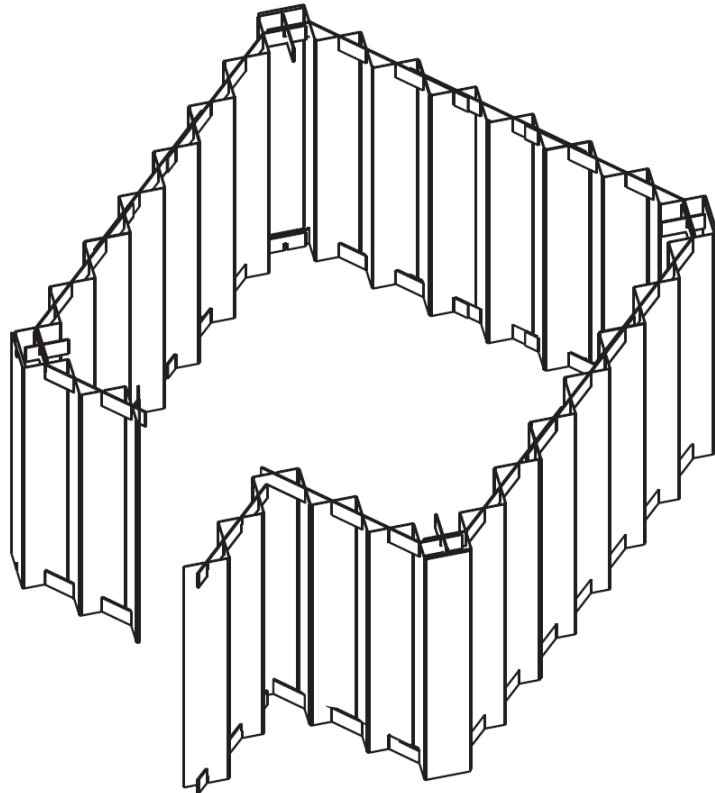
リブ用キープランを見てください。扉回りに使うリブは①、④、③です。

①の壁の上下に①のリブ、②の扉上下に③のリブ、③の袖壁の上下に④のリブを使います。

③、④のリブは真物のリブを切って使います。注意して図のように切ってください。

切った後の残った材料も使います。

11. 扉のある壁を作る 3

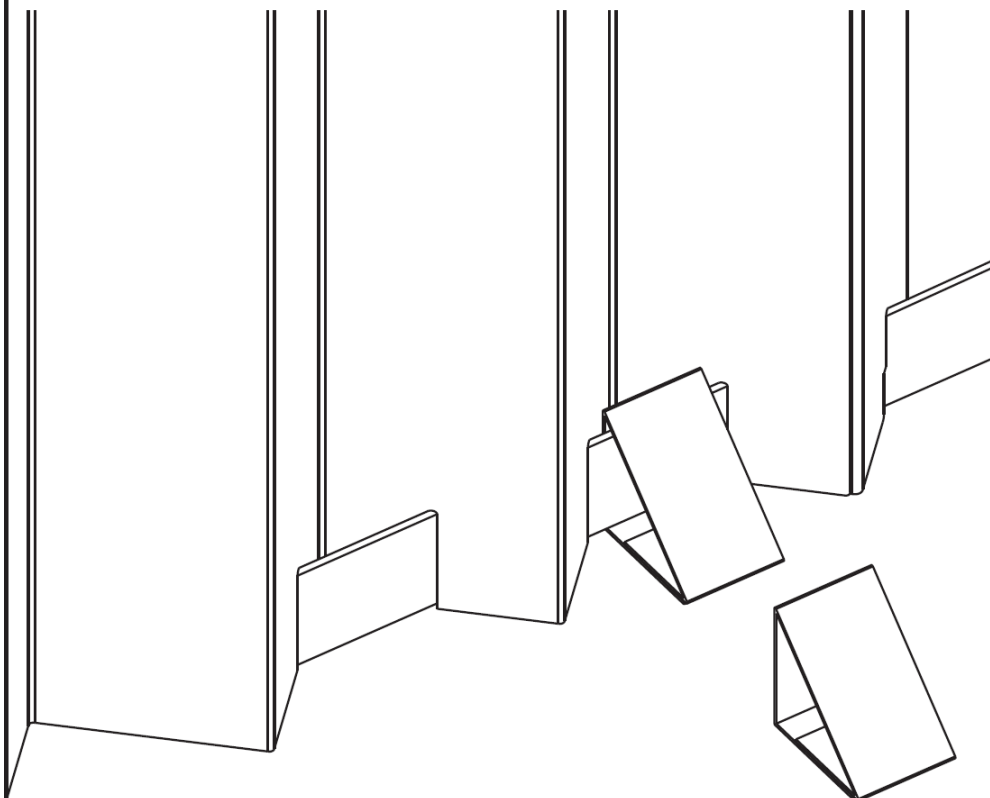


上下にリブ①、④、③を挟み床の上に立ちあげましょう。

できているコの字型の壁に扉のある壁を上下のジョイントでつなげてください。

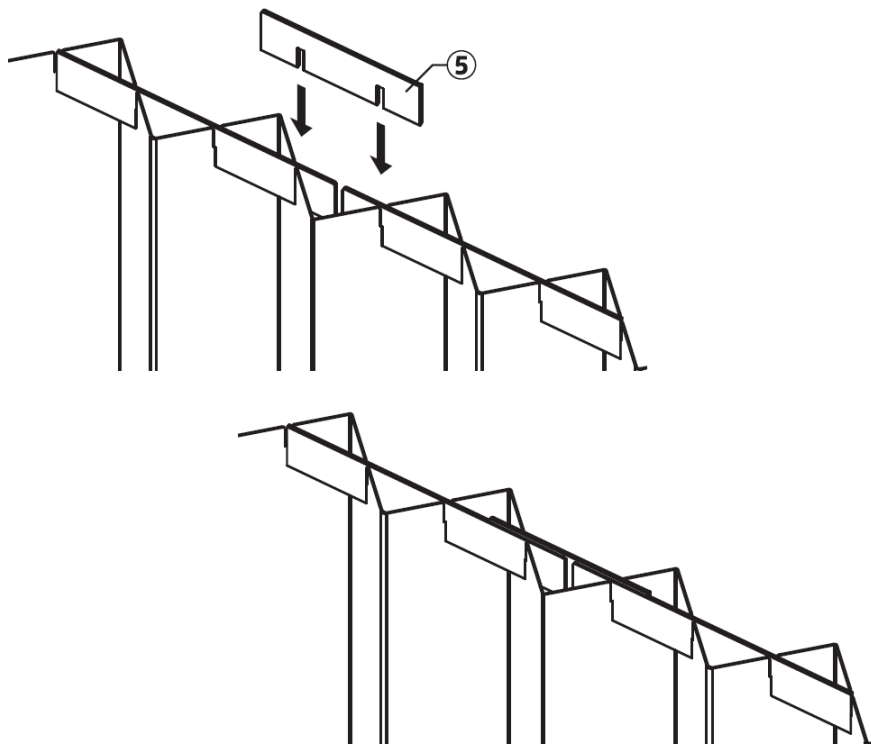
これで完成です。

12. 壁を固定する



必要に応じて扉回りの壁を床に固定してください。
床固定用段ボールを折り曲げ、直角三角形を作ってください。
これを下のリブにかませ床にテープで固定してください。
部品点数としては各辺に2ヶづつ付けられます。

13. 鍵



鍵は内側から掛けます。
リブ④の切った後の残り⑤をします。
二つ折りにして扉と隣の壁の上リブに沿うように差し込んでください。
鍵が無くなるようリブにひもで結ぶと良いですネ！